



**РУКОВОДСТВО ПОЛЬЗОВАТЕЛЯ
ПО ЭКСПЛУАТАЦИИ**

**MINIONE 1200 / 1400 / 1600
MINIONE 1800 / 2000**

www.aurora-online.ru




Описание

Данная инструкция включает описание аппаратного оборудования и руководство по эксплуатации сварочных аппаратов MINIONE 1200/1400/1600/1800/2000.

В целях безопасности внимательно ознакомьтесь с данной инструкцией.

Обратите внимание

- Внимательно прочтите инструкцию перед использованием аппарата.
- Меры предосторожности описанные здесь помогут правильно пользоваться аппаратом и предостеречь пользователя от возможных повреждений.
- Неправильное использование аппарата может повлечь за собой опасные повреждения.

Знак	Значение	Описание
	Повышенная опасность	“Повышенная опасность” – возможен летальный исход при несоблюдении мер безопасности.
	Опасность	“Опасность” – возможны опасные ситуации способные привести к серьезным травмам.
	Предостережение	Возможны травмы при несоблюдении этих мер предосторожности.

Содержание

1	Меры предосторожности.....	4
2	Аппарат.....	7
2.1	Общие сведения.....	7
2.2	Технические параметры	8
3	Установка.....	10
4	Эксплуатация	11
4.1	Структура.....	11
4.2	Инструкция по эксплуатации.....	13
4.3	Условия эксплуатации.....	13
4.4	Возможные неполадки и способы их устранения	14
5	Ежедневное обслуживание аппарата	15
6	Неполадки и способы их устранения	16
	Приложение Схема электрической цепи	17

1 Меры предосторожности



Опасность! Следуйте ниже упомянутым инструкциям во избежание несчастных случаев:

1. Не рекомендуется использовать аппарат в плохо вентилируемых помещениях.
2. Присутствие посторонних людей в помещении, где проводятся сварочные работы, не рекомендуется.
3. Люди использующие кардиостимулятор могут присутствовать в помещении, где проводятся сварочные работы только с разрешения врача.
4. Работы по установке и технической поддержке аппарата должны осуществляться профессионалом.



Опасность! Следуйте следующим правилам во избежание удара электрическим током:



*** Любой контакт с электрическими частями аппарата может привести к удару током.**

Любое поражение током имеет вероятность смертельного исхода, поэтому всегда избегайте касания открытых токопроводящих частей электрододержателя, проводов, свариваемого изделия. Используйте изолирующие коврики и перчатки; одежда должна быть всегда сухой. Старайтесь не проводить сварочные работы в местах с избыточной влажностью. Заземляйте оборудование в соответствии с правилами эксплуатации электроустановок и техники безопасности. При замене кабеля, а также в случаях снятия крышки с аппарата, обязательно отсоедините аппарат от сети.



Опасность!



*** ДЫМ И ГАЗ – ВРЕДНЫ ДЛЯ ЗДОРОВЬЯ**

Дым и газ, образующиеся в процессе сварки – вредны для здоровья. Зона сварки должна хорошо вентилироваться.

Металлы, имеющие в составе или покрытии свинец, кадмий, цинк, ртуть и бериллий, могут выделять

ядовитые газы в опасных концентрациях под воздействием сварочной дуги. При необходимости сварки таких материалов обязательно наличие вытяжной вентиляции, либо индивидуальных средств защиты органов дыхания, обеспечивающих фильтрацию или подачу чистого воздуха. Если покрытие из таких металлов невозможно удалить с места сварки и средства защиты отсутствуют, проводить сварку категорически ЗАПРЕЩЕНО.



Опасность!



* Средства пожаротушения (огнетушитель, вода, песок, пр.) должны быть доступны в ближней зоне сварки (резки). Работающий персонал обязан знать, как пользоваться средствами пожаротушения. Все огне- и взрывоопасные материалы должны быть удалены на минимальное расстояние 10 метров от места проведения сварочных работ.

Никогда не проводите сварочные работы в помещении с большой концентрацией пыли, огнеопасного газа или испарений горючих жидкостей в атмосфере.

После каждой операции убедитесь, что свариваемое изделие достаточно остыло, прежде чем касаться его руками или горючими / взрывоопасными материалами.



Предупреждение! ОБЛУЧЕНИЕ – ОПАСНО ДЛЯ ГЛАЗ ЧЕЛОВЕКА!



* . Ультрафиолетовое излучение сварочной дуги может нанести непоправимый вред глазам и коже; поэтому обязательно используйте сварочную маску/щиток и защитную

одежду. Маска должна быть полностью исправна, в противном случае ее следует заменить, поскольку излучение сварочной дуги может нанести вред глазам. Опасно смотреть незащищенными глазами на дугу на расстоянии менее 15 метров. Необходимо принять меры для защиты людей, находящихся в рабочей зоне или рядом с ней.



Предупреждение! Избегайте повреждения и падения газового баллона.



* . Используйте газовый баллон правильно, надежно закрепляйте баллон и не допускайте попадания прямых солнечных лучей. Не кладите грелку или проволоку на баллон.



Предупреждение! Вращающиеся элементы аппарата могут повлечь серьезные повреждения.



* Не вставляйте пальцы, волосы и одежду во вращающиеся части аппарата.



* Не стойте перед аппаратом или под ним во время транспортировки.

1. Не допускайте падения аппарата .
2. Перед включением аппарата в сеть проверьте целостность питающего кабеля.
3. Отключите аппарат от источников питания во избежание его падения при транспортировке.
4. При использовании крана при транспортировке аппарата, привязывайте трос к креплениям на аппарате под углом не более $\varphi 15$.
5. Если аппарат снабжен газовым баллоном и подающим механизмом, отключите их от источника питания и убедитесь в том, что аппарат расположен горизонтально. При транспортировке газового баллона надежно закрепите его тросом .
6. Убедитесь в надежности закрепления аппарата к поворотной-опорной точке при транспортировке
7. Если аппарат снабжен ручками, используйте их только при ручной транспортировке! Не используйте ручки при транспортировке при помощи грузоподъемника.

2 Аппарат

2.1 Общие сведения

Данный аппарат изготовлен на базе самых современных инверторных технологий.

Принцип инвертирования в преобразовании сетевого напряжения частоты в 50/60Гц в высоко-частотное напряжение в 33кГц при прохождении этого напряжения через фильтр – мощное устройство IGBT, а затем падения напряжения и коммутации с источником прямого тока через модулятор ширины импульса (PWM). Благодаря применению инверторной технологии потребляемая аппаратом мощность, а также его габариты становятся меньше, в то время как его эффективность возрастает более чем на 30%.

Благодаря более высокой концентрации энергии, аппарат обеспечивает более сильную и стабильную дугу. Дугой легче управлять благодаря большим динамическим характеристикам аппарата.

Сварочные аппараты серии MINIONE широко используются для сварки нержавеющей стали, сплавов, углеродистой стали, а также способен работать с различными видами электродов с рутиловым, основным и целлюлозным покрытиями. По сравнению с другими аппаратами, наш аппарат компактен, легок и прост в использовании.

Благодарим вас за использование наших аппаратов. Если у вас есть какие-то предложения по улучшению качества работы наших аппаратов, вы можете обращаться к нам.



Предупреждение !

Аппарат предназначен в основном для профессионального использования. Он может излучать радиоволны в закрытом пространстве, так что пользователь должен принять все меры предосторожности

2.2 Технические параметры

Параметры	Модель		
	MINIONE 1200	MINIONE 1400	MINIONE 1600
Источник питания (V)	1 фазный 230V±15%	1 фазный 230V±15%	1 фазный 230V±15%
Частота (Гц)	50/60	50/60	50/60
Сила тока на входе (A)	20.9	26.6	28.8
Диапазон силы тока на выходе (A)	15 - 120	15 - 140	15 - 160
Напряжение на выходе (V)	20.6 - 24.8	20.6 - 25.6	20.6 - 26.4
Напряжение без нагрузки(V)	81	81	81
Коэффициент полезной нагрузки (%) / 40°C	20	20	20
Фактор мощности	0.73	0.73	0.73
Эффективность (%)	85	85	85
Степень изоляции	F	F	F
Степень защиты корпуса	IP21	IP21	IP21
Вес (кг)	3.5	3.5	3.5
Габариты (мм)	288*123*220	288*123*220	288*123*220

Параметр \ Модель	MINIONE 1800	MINIONE 2000
Источник питания (V)	1 фазный 230V \pm 15%	1 фазный 230V \pm 15%
Частота (Гц)	50/60	50/60
Сила тока на входе (A)	30	33
Диапазон силы тока на выходе (A)	20 - 180	20 - 200
Напряжение на выходе (V)	20.8 - 27.2	20.8 - 28
Напряжение без нагрузки(V)	63	63
Коэффициент полезной нагрузки (%) / 25°C	30	30
Фактор мощности	0.73	0.73
Эффективность (%)	85	85
Степень изоляции	F	F
Степень защиты корпуса	IP21	IP21
Вес (кг)	5.0	5.0
Габариты (мм)	320*123*220	320*123*220

3 Установка

Аппарат снабжен устройством защиты от колебаний сети. Аппарат продолжает работать стабильно при колебаниях сети $\pm 15\%$ от номинального напряжения. Возможна работа при падениях напряжения сети.

В случае использования длинного кабеля, во избежание сильного падения напряжения, используйте кабель с большим поперечным сечением. Если кабель слишком длинный, это может повлиять на качество сварки, поэтому используйте рекомендуемую длину кабеля.

1. Убедитесь, что вентилятор не накрыт, чтобы не нарушить систему охлаждения.
2. Используйте кабель заземления с поперечным сечением не менее 6 кв.мм с тем, чтобы соединить клемму заземления в задней части аппарата с массой.

Процесс установки

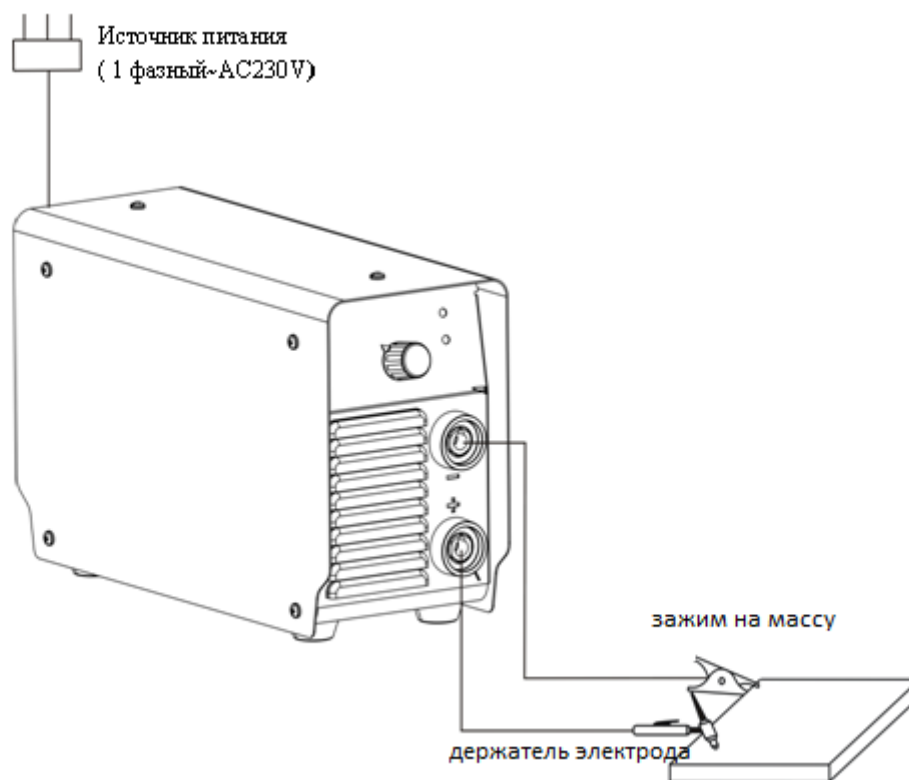
- a) Убедитесь в надежности соединения кабеля держателя электрода и быстросъема. Подсоедините быстросъем к минусовому контакту и закрепите.
- b) Подсоедините зажим на массу к рабочей поверхности, а кабель к плюсовому контакту.
- c) Обратите внимание на подключение контактов, сварочные аппараты прямого тока имеют 2 способа подключения: плюсовое и минусовое. Плюсовое: держатель электрода подключается к минусовому контакту, а рабочая поверхность к плюсовому. Минусовое: рабочая поверхность – к минусовому контакту, держатель – к плюсовому. Выберите нужный способ подключения в зависимости от типа работ. Если выбрано неверное подключение, дуга будет нестабильной, будет больше брызг и спайки. В случае возникновения таких проблем, поменяйте полярность. В случае использования щелочных электродов нужно использовать минусовое подключение, при использовании кислотных - плюсовое

Подсоединяйте аппарат только к подходящему источнику тока.



Если расстояние между рабочей поверхностью и аппаратом слишком велико (50-100м), а кабели (кабель горелки и кабель заземления) слишком длинные выбирайте кабель с большим

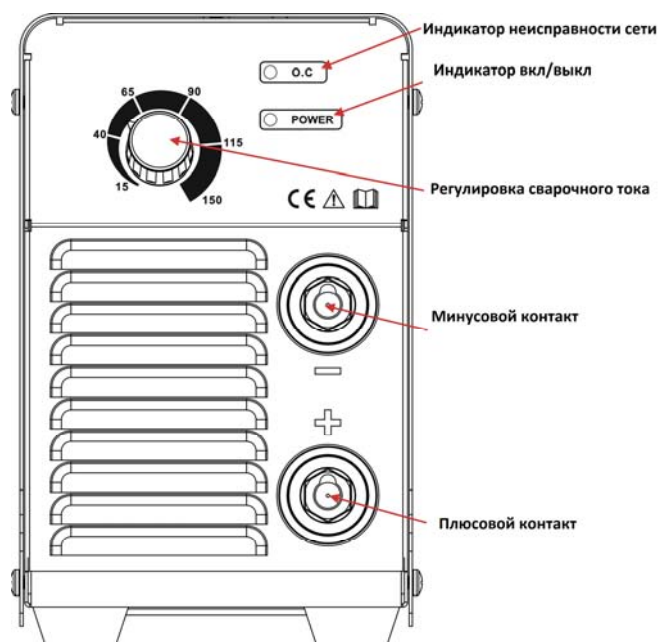
поперечным сечением, чтобы минимизировать потери напряжения



4 Эксплуатация

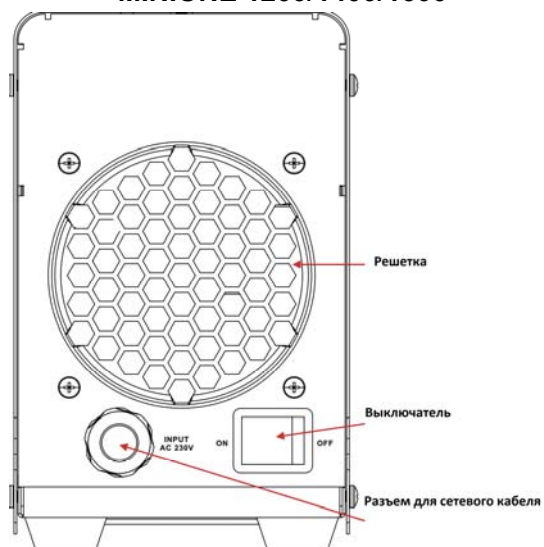
4.1 Структура

- MINIONE series передняя панель

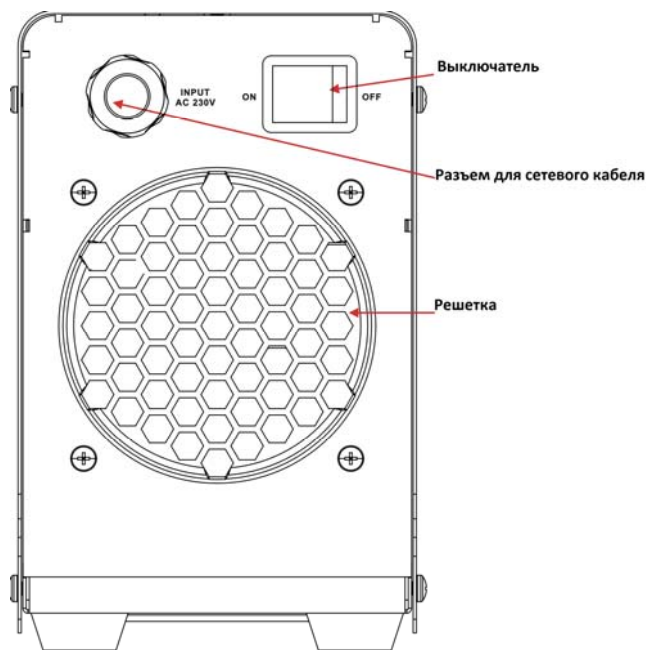


● **MINIONE series задняя панель**

MINIONE 1200/1400/1600



MINIONE 1800/2000



4.2 Инструкция по эксплуатации

1. Включите аппарат, загорится индикатор подключения к сети, вентилятор начнет работать
2. Отрегулируйте силу сварочного тока в соответствии с требованиями
3. Как правило, сварочный ток соответствует типу выбранного электрода:

Электрод	φ2.5	φ3.2	φ4.0	φ5.0
Сила тока	70-100А	110-140А	170-220А	230-280А

4.3 Условия эксплуатации

1. Условия эксплуатации

- 1) Аппарат следует использовать в помещении с относительной влажностью воздуха не более 90%.

- 2) Температура окружающей среды от -10 до 40 градусов .
- 3) Избегайте попадания на аппарат прямых солнечных лучей и воды.
- 4) Не используйте аппарат в пыльном помещении и среде коррозионных газов.
- 5) Не проводите сварочные работы при сильном ветре

2. Нормы безопасности

В наших аппаратах присутствует функция защиты от перегрузки, перегрева и перенапряжения. В случае если напряжение, ток на выходе или температура превышает допустимые нормы, аппарат автоматически отключается.

1) Рабочее пространство должно хорошо проветриваться !

Наши аппараты – высокомоощные установки, которым требуется специальное охлаждения, так как естественное проветривание не является достаточным. Поэтому аппарат снабжен вентилятором. Перед началом работ убедитесь, что входное отверстие не заблокировано, а расстояния от аппарата до предметов в рабочем пространстве не менее 0.3 метра.

2) Не перегружайте аппарат !

Пользователь должен помнить о соблюдении максимального тока нагрузки (относительно коэффициенту полезной нагрузки). Максимальный ток не должен превышать норму, перегруз аппарата может привести к его поломке.

3) Не допускайте перенапряжения !

Допустимые показатели напряжения можно найти в основных технических параметрах. Механизм автоматической защиты от перепадов сети обеспечит поддержание напряжения на нужном уровне. Если напряжение превышает норму, это может привести к поломке деталей аппарата.

4) На задней панели аппарата разъем заземления, со значком заземления. Перед началом работ, убедитесь что рабочая деталь надежно подсоединена к кабелю заземления, поперечное сечение которого должно быть около 6 кв. мм. , чтобы избежать статического электричества.

5) Если время сварки превышает номинальный рабочий цикл, аппарат автоматически выключается. Если аппарат перегревается, температурный индикатор загорается красным и мигает “ON”. В такой ситуации не выключайте аппарат из розетки, дайте вентилятору охладить аппарат. Когда температурный индикатор погаснет, температура понижается и можно снова работать.

4.4 Возможные неполадки и способы их устранения

А. Плохой поджиг дуги:

1. Если электрод не сухой, это может стать причиной нестабильности дуги и снижения качества сварки.
2. При использовании чрезмерно длинного кабеля, напряжение на выходе будет меньше.

В. Ток на выходе не соответствует номинальным показателям:

Если напряжение на входе не соответствует номинальным показателям, ток на выходе будет также не совпадать с номинальным. Если напряжение на входе меньше заявленного, максимальный ток на выходе также будет ниже номинального показателя.

С. Нестабильность тока во время работы с аппаратом:

1. Изменилось напряжение сети.
2. Электрический кабель поврежден.

Д. Посторонний газ при сварке:

1. Проверьте, нет ли утечки газа
2. Проверьте, нет ли на поверхности изделия налета: масла, грязи, краски, надломов.

5 Ежедневное обслуживание аппарата

1. Удаляйте пыль с аппарата при помощи сжатого воздуха. В случае если аппарат используется в среде насыщенной дымом и загрязненным воздухом, очистка аппарата должна производиться не реже, чем раз в месяц.
2. Давление сжатого воздуха должно соответствовать норме во избежание повреждений частей аппарата.
3. Проверяйте внутренние части аппарата и убедитесь в корректности всех соединений. Затягивайте ослабленные соединения. В случае следов окисления (ржавчины), зачистите соединения наждачной бумагой и соедините снова.
4. Избегайте попадания воды на аппарат и нахождения аппарата в помещениях при повышенной влажности. Если вода все же попала на аппарат – тщательно высушите его и измерьте уровень изоляции мегомметром.
5. Если аппарат долгое время не используется, храните его в оригинальной упаковке в сухом месте.



Предупреждение !

При любых проверках и техническом обслуживании аппарат должен быть отключен от сети.

ЕЖЕДНЕВНАЯ ДИАГНОСТИКА

ИСТОЧНИК СВАРОЧНОГО ТОКА		
Элемент	Диагностика	Пометки
Панель	1. Переключатели, дисплей, выключатель	

управления	2. Проверьте индикатор сети	
Система охлаждения	1. Убедитесь что звук вентилятора нормальный и идет подача воздуха	Если звук ненормальный, нет подачи воздуха проверьте систему охлаждения
Электрические элементы	1. При включении аппарата в сеть, проверьте нет ли посторонних запахов и звуков 2. При включении аппарата в сеть, проверьте нет ли посторонней вибрации или дребезжание. 3. Изменение цвета, других внешних характеристик	
Внешние детали	1. Поврежден газовый шланг 2. Корпус или другие внешние детали плохо закреплены	

КАБЕЛИ		
Элемент	Диагностика	Пометки
Обратный кабель	Проверьте не изношен ли изолирующий материал, обратите внимание на износ в местах соединений	Для обеспечения безопасной и эффективной сварки соблюдайте следующие правила: ● Ежедневное обслуживание ● Более детальная проверка аппарата
Сетевой кабель	1. Проверьте надежно ли питающее соединение 2. Проверьте не поврежден ли сетевой кабель, не обнажены ли провода	
Кабель заземления	Проверьте надежно ли подсоединен кабель заземления к аппарату	В целях безопасности проводите ежедневный осмотр

6 Неполадки и способы их устранения

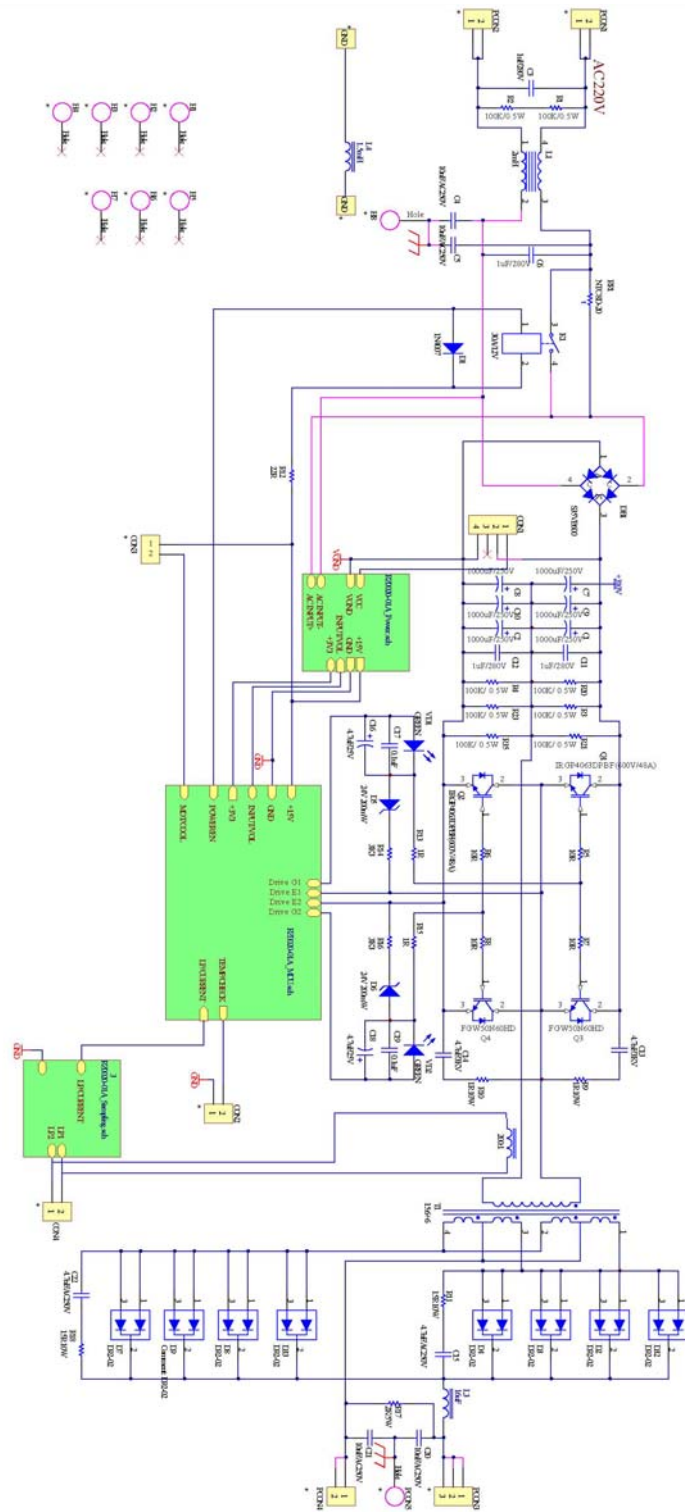
Неисправности и способы их устранения:

Неисправность	Решение
---------------	---------

<p>Дисплей не загорается; Вентилятор не вращается; Сварка не идет</p>	<ol style="list-style-type: none"> 1. Проверьте включен ли аппарат в сеть. 2. Убедитесь подходит ли входной кабель к источнику тока.
<p>Дисплей горит; Вентилятор работает; Сварка не идет</p>	<ol style="list-style-type: none"> 1. Проверьте все ли соединения в аппарате закреплены верно. 2. Возможно размыкание сети или плохое подсоединение на выходном разъеме. 3. Кабель горелки поврежден, выключатель горелки сломан. 4. Электроцепь управления повреждена (обратитесь к дилеру)
<p>Дисплей горит; Вентилятор работает; Горит индикатор неисправности сети.</p>	<ol style="list-style-type: none"> 1. Возможен перегруз сети, отключите аппарат из сети. 2. Возможен перегрев, подождите 2-3 минуты пока аппарат остынет, не выключайте его из сети. 3. Возможно неисправность инверторной схемы (обратитесь к дилеру)

Приложение Схема электрической цепи

- MINIONE 1200/1400/1600 схема



- MINIONE 2000/2200 схема

